

X40 Robooter Akülü Tekerlekli Sandalye

CE

KULLANIM KILAVUZU



İÇERİKLER



1. Güven



2. Ürün Tanıştırmak



3. Teknik Parametreler



4. Nasıl -E Fayda



5. Bakım ve sorun giderme



6. APP kullanım kılavuzu



7. P Ürün servisi



8. Feragat mektubu

01/ Güvenlik önlemleri


Lütfen dikkatli olunKullanmadan önce Güvenlik bölümünü okuyun ve ürünü Kılavuzda yönlendirildiği şekilde doğru şekilde kullanın.

Güvenlik hatırlatmaları, ürünün güvenli ve düzgün bir şekilde kullanılmasına yardımcı olur.

Çeşitli zarar ve hasar derecelerini ayırt etmek için olası zararKötüye kullanımla getirilen ge "uyarı" ve "dikkat" olarak kategorize edilir. İkisi de güvenlikle ilgili kritik hatırlatmalardır ve sıkı uyum gerektirir.

1.1 İşaretler


 Uyarı
<ul style="list-style-type: none">■ Bu işaretin kullanılması ha'yı gösterirİhmal edildiğinde ciddi yaralanmalara neden olabilecek zor durumlar.

 Dikkat
<ul style="list-style-type: none">■ Bu işaretin kullanılması, hafif veya orta derecede yaralanmalara ve ihmal edildiğinde maddi hasara neden olabilecek tehlikeli durumları gösterir.

1.2 Belirti

- Bu ürün, yürümekte zorlanan engellilerin, yaşlıların ve zayıfların belirli bir mesafe boyunca güvenli ve düz kaldırımda hareket etmelerine yardımcı olmak içindir (Otoyolda araba kullanmak yasak)

1.3 Kontrendikasyonlar

 Uyarı	Kontrendikasyonlar: Geçici veya kalıcı olarak dikkatini veya yargısını kaybeden kullanıcılar da dahil olmak üzere zihinsel sorunları olan hastalar Değil Bu ürünün kullanılmasına izin verildi.
--	---

1.4 E Elektriksel güvenlik



Dikkat

Bu Elektrikli tekerlekli sandalye ISO 7176-9 İklim Testi uyarınca testi geçti.

- Bu test, kullanıcıların Elektrikli tekerlekli sandalye Veya görevlilerin yağmurlu bir günde güvenli bir yere taşınmak için yeterli zamanı vardır.
- YAP Değil İşletmek Elektrikli tekerlekli sandalye Gök gürültülü fırtına altında;
- YAP Değil Bunu yerleştir Elektrikli tekerlekli sandalye Yağmur fırtınası altında;
- YAP Değil Bunu yerleştir Elektrikli tekerlekli sandalye Uzun süre ıslak bir yerde;
- YAP Değil Püskürtün, yıkayın veya yıkayın Elektrikli tekerlekli sandalye Otomatik araba yıkayıcı ile .

Yağmura, dumana veya nemli havaya doğrudan maruz kalma, elektriksel ve mekanik arızalara neden olabilir. Elektrikli tekerlekli sandalye Ve ayrıca paslanmaya neden olabilir .

1,5 Kullanım koşulları



Dikkat

- Ortam sıcaklığı: -10°C~50°C; Bağıl nem: %20~9 %0;
- Atmosferik basınç: 80Kpa~1,23 Kpa; Güçlü elektromanyetik girişim olmadan

1.6 Atık bertarafı



Dikkat

- Yerel yasa ve yönetmeliklere göre, ürünleriniz evsel atıklardan ayrı olarak işlenmelidir. Yerel yönetimin belirlenmiş geri dönüşüm noktasına konulmalıdır. Ürünlerin sınıflandırılmış toplanması ve geri dönüşümü doğal kaynakların korunmasına yardımcı olur.

1.7 Dikkat

(1) Yamaçlarda sürüş

Bu Elektrikli tekerlekli sandalye Bir yamaçta tırmanmanın test gereksinimlerini geçti Değil 1 yük ile 10°'yi aşmak 20 kg. YAP Değil 10°'yi aşan eğimlere tırmanmaya çalışın

Bir yokuşta geri dönüş sırasında, lütfen yavaşlattığımızdan emin olun Elektrikli tekerlekli sandalye . YAP Değil 10°'yi aşan bir eğimde ters, geri dönüş sırasında lütfen son derece dikkatli olun.

Tırmanma yeteneğiNg eğimi ve sürüş mesafesi pilden ve aşağıdaki ortamlardan etkilenir:

Örneğin: Kullanıcıların ağırlığı; Topografya (çim veya çakıl gibi); Yokuş gradyanı; Pil ömrü ve hizmet ömrü; Aşırı sıcaklık; Bağlantı parçalarının kullanımı ve ağırlığı vb.

(2) Fren

Ne zaman Elektrikli tekerlekli sandalye Frenler, lütfen düzgün bir şekilde oturun, tırabzanı sabit tutun ve kontrol rocker'ını kaybedin, Elektrikli tekerlekli sandalye Birkaç saniye içinde duracak.

Değil E: Elektromanyetik fren olacak Değil Hemen yürürlüğe girer, tekerlek 1/2 döngü boyunca döndükten sonra etkili olacaktır.

(3) Acil frenleme

Kritik durum veya unex durumundaHarekete bağlı, yapmak için güç anahtarı tuşuna basın Elektrikli tekerlekli sandalye Dur (Bu acil durum freni etkili olsa da, Değil Normal koşullar altında kullanılabilir).

DeğilE: Acil durum freninin sık kullanımı Yol açar Motor arızası, daha da neden olan Elektrikli tekerlekli sandalye Bidon Değil Miş İşletmek Normal olarak.

(4) Cep telefonu kullanımı

Ameliyat sırasındaNg -I Elektrikli tekerlekli sandalye , YAP Değil Cep telefonlarını veya kablosuz cihazları kullanın.

Mobi kullanımıTelefonlar veya kablosuz cihazlar güçlü elektromanyetik alanlar üretecek, elektronik sistem Elektrikli tekerlekli sandalye Müdahale edilecek. Cep telefonlarının veya kablosuz cihazların kullanılması gerekiyorsa, Elektrikli tekerlekli sandalye Önceden durdurulmalı ve kapatılmalıdır.

Lütfen trafik kurallarına uyun.



1.8 Uyarılar (Lütfen dikkatlice okuyun)

- YAP Değil Üzerinde otururken eğilerek nesnelere almaya çalışın Elektrikli tekerlekli sandalye , veya, Elektrikli tekerlekli sandalye Veya kullanıcı devrilebilir veya hasar görebilir.
- YAP Değil Kullan Elektrikli tekerlekli sandalye Yaralanma riskini arttırabilecek yürüyen merdivenlerde;
- YAP Değil Araçta sür Kulvar Veya kaldırım dışı S ;
- YAP Değil Su, yağ, buz veya diğer kaygan nesnelere yüzeyinde sürün. İhlal durumunda, Elektrikli tekerlekli sandalye Kontrolde çıkmış olabilir;
- DO Değil 45 mm'yi aşan engelleri ve hendekleri geçmeye çalışın, VBu operasyonun iolasyonu kişisel yaralanmaya neden olabilir ;
- YAP Değil Yüksek hızda keskin bir şekilde bükün veya geriye doğru hareket edin;
- YAP Değil Yolcu taşımak;
- YAP Değil Sürüklemeye çalış Değil Onu Elektrikli tekerlekli sandalye ;
- YAP Değil İşletmek Elektrikli tekerlekli sandalye Bağlantı elemanlarını, konektörleri veya çıkarılabilir parçaları doğru bağlantı ve sabitleme için kontrol etmeden. Lütfen her zaman çevreye dikkat edin;
- D O Değil Parçaları, aksesuarları onarın Veya Adaptörleri Elektrikli tekerlekli sandalye İzinsiz ;
- YAP Değil Fren yapmadan devam etmek;
- YAP Değil Diğer tıbbi ekipmanları (yaşam destek ekipmanı ve solunum cihazı vb.) elektronik sistemine bağlayın Elektrikli tekerlekli sandalye ;
- YAP Değil İşletmek Elektrikli tekerlekli sandalye Yargınız ne zaman etkilenebilir (içmek, ilaç almak veya ilaç almak gibi);
- YAP Değil İşletmek Elektrikli tekerlekli sandalye Aniden bir şeylerin dışında olduğunuzda;
- YAP Değil İşletmek Elektrikli tekerlekli sandalye Görüşünüz ciddi şekilde zayıfladığında;
- Yerel veya uluslararası yasa veya düzenlemelerin ihlalden kaynaklanan yaralanma kazası için hiçbir sorumluluk kabul etmiyoruz, burada belirtiz;
- Tüm fonksiyonlar ancak koltuğa doğru şekilde oturduktan sonra çalıştırılabilir;
- YAP Değil Ayaklarınızı pedala herhangi bir yerine yerleştirin;
- YAP Değil Koltuğunda dur Elektrikli tekerlekli sandalye ;
- YAP Değil 10°'yi aşan eğimden yukarı ve aşağı inmeye çalışın;
- YAP Değil 10°'yi aşan bir eğimde geri;
- Bir yokuşta sürerken, denetleyicinin rocker'ını serbest bırakın, Elektrikli tekerlekli sandalye Mayıs Hareket Geri; İleri veya geri hareket ederken, Elektrikli tekerlekli sandalye Fren fonksiyonu etkili olmadan önce yaklaşık 30 cm geri dönecektir ;
- Kullanmadan önce Elektrikli tekerlekli sandalye , lütfen tüm elektrikli parçaların bağlantısını güvenlik ve güvenilirlik açısından kontrol edin;

- YAP Değil Üzerine takılan kablo demeti parçalarının bağlantısını kesin, kesin veya değiştirin Elektrikli tekerlekli sandalye Veya bağlı Elektrikli tekerlekli sandalye Herhangi bir koşulda.
 - YAP Değil Diğer niteliksiz pilleri kullanın, örneğin, DeğilGeri dönüştürülebilir, vb.
 - Kurulumdan önce, lütfen piller ve pil şarj cihazı ile ilgili bilgileri okuyun.
- Yukarıdaki gerekliliklerin ihlal edilmesi durumunda, beklenmedik hasarlar olabilir**

1.9 EMC ile ilgili gui'den alıntılar Üreticiye eşlik eden belgelerdeki tanımlar ve ifadeler

EMI COUygunluk Tablosu (Tablo 1)

T1-Emisyon yapabilen

PHenomenon	CUyum	ELektromanyetik ortam
RF emisyonları	CISPR 11 Grup 1, Sınıf B	HOMe sağlık ortamı
HARmonik bozulma	BENEC61000-3-2 A Sınıfı	HOMe sağlık ortamı
VTitreşim dalgalanmaları ve titreme	BENEC61000-3-3 Uyumluluk	HOMe sağlık ortamı

EMS Uyumluluk Tablosu (Tablo 2-5)

T2 Muhafaza Bağlantı Noktası

PHenomenon	SiAsic EMC standardı	ImmBirlik testi seviyeleri
		HomE-sağlık ortamı
ELektrostatik DÜcretlendir	BENEC 61000-4-2	±8kV iletişim ±2kV, ±4kV, ±8kV, ±15kV hava
		20V/M 26 MHz-2,5 GHz 1kHz'de %80 AM

RAdyatlı RF		10V/M
EM alanı	BENEC 61000-4-3	80 MHZ-2,7 GZ 80% Saat 1'de KHZ
PYakınlık alanları		
RD'den		
Kablosuz	BENEC 61000-4-3	RTablo 3'e bakın
Ulaşım		
Donanım		
RATED gücü		30A/a
Sıklık	BENEC 61000-4-8	50 SaatZ Veya 60Hz
Manyetik alanlar		

Ta Ble 3 - RF kablosuz iletişim ekipmanından yakınlık alanları

TEst	Grup	BENTopluluk test seviyeleri
Sıklık (MHZ)	(MHZ)	H Ome sağlık ortamı
385	380-390	PUIse modülasyonu 18Hz,27V/m
450	430-470	FM,±5kHz sapma 18Hz sinüs, 28V/m
710	704-787	PuLse modülasyonu 217 Hz sinüs, 28V/M
745		
780		
810	800-960	PuLse modülasyonu 18Hz sinüs, 28V/M
870		

930		
1720	1700-1990	PuLse modülasyonu 217Hz sinüs, 28V/M
1845		
1970		
5785		

Table 4 - giriş a.c. güç portu

	Standart	HÖme sağlık ortamı
EİEktrik hızlı		$\pm 2KV$
Geçiciler/patlama	BENEC 61000-4-4	100kHz tekrarlama frekansı
SDürtüler		
Satırdan satıra	BENEC 61000-4-5	$\pm 0.5KV$, $\pm 1kV$
COnducted		3V, 0,15 MHz-80MHZ
Rahatsızlıklar	BENEC 61000-4-6	ISM bantlarında ve amatör radyo
RF tarafından		bandlarında 6V
indüklendi		0,15 MHz Arasında DeNd 80MHZ
Alanlar		80%Saat 1'deKHZ
VoLtage	BENEC 61000-4-11	0 % U_T ;0.5 döngü
daldırmaları		0'da° ,45° ,90° 135° ,180° ,225° ,270° Ve 315 °
		%0 U_T ; 1 döngü
		Ve
		%70 U_T ;25/30 Döngüler

		Tek faz: 0'da°
Voltage		0% U _T ; 25/30 döngü
Kesintiler	BENEC 61000-4-11	U _T =RATED giriş Voltajı

TABLE 5 - sinyal giriş/çıkış parçaları portu

Tablo 5-INA.c güç bağlantı noktasını takın (2'nin 1'i)

PHEenomenon	SiASIC EMC Standart	BENMUNTY TEST SEVİYELERİ	
		PRofessiYonaL sağlık tesisi ortamı	Ev SAĞLIK BAKIMI Çevre
Elektrik hızlı Geçiciler / Patlamalar ^{A))o)}	BENEC 61000- 4-4	±2KV 100kHz tekrarlama frekansı	
Dalgalanmalar ^{A)b))o)} LINE-to-line	BENEC 61000- 4-5	±0.5KV,±1KV	
SuRges ^{A)b))k)o)} Çizgi-Toprak	BENEC 61000- 4-5	±0.5KV,±1 KV,±2Kv	
Clletilen rahatsızlıklar Tarafından indüklenen	BENEC 61000- 4-6	3V ^{M)} 0,15 MHz-80MHZ 6V ^{M)} -De ISM SiVeler	3V ^{M)} 0,15 MHz-80MHZ 6V ^{M)} -De ISM ve amatör

Alan C)d)o)		0,15MH ArasındaZ Ve 80MH Z ^{N)} 1KH'de %80 AMZ ^{E)}	Arasındaki radyo bantları 0,15 MHZ Ve 80MHz N) 1KH'de %80 AMZ ^{E)}
VoLtage daldırmaları F)p)r)	BENEC 61000- 4-11	0% U _T ; 0,5Dönem ^{G)} 0'da° , 45°,90° , 135°,180°,225°,270° , ve315° Q) 0% U _T ; 1 döngü Ve 70% U _T ; 25/30 döngü ^{S^{H)}} Tek faz :0'da°	
Vo Ltage kesintileri F)i)o)r)	BENEC 61000- 4-11	0% UT;250)300 döngü ^{H)}	

Masa 6-Kablo bilgileri

Kablo	Maks. kablo uzunluğu, SSaklanmış/korumasız		Sayı	Kablo sınıflandı rması
Klima Güç Çizgi	1.8M	Korumasız	1 Takım	AC Gücü
DC Güç Hat (USB Kablosu)	0.95M	Korumasız	1 Takım	DC Gücü

a) -I Test herhangi bir güç giriş voltajında yapılabilirME EKİPMAN veya ME sistemi

NERİNEMELİ voltaj aralığı. Eğer ME EKİPMANI O R ME sistemi Idir Bir güç giriş voltajında test edildiğinde, ek voltajda yeniden test etmek gerekli değildir.

- b) Tüm ME EKİPMANLARI ve ME SYSTEM kabloları test sırasında takılır.
- c) CDe Akım enjeksiyon kelepçeleri için librasyon 150'de gerçekleştirilecektir Ω Sistem
- d) Frekans adımı bir ISM veya amatör bandı atlarsa, uygulama olarak cable, belirtilen frekans aralığında ISM ve amatör radyo bandında ek bir test frekansı kullanılacaktır.
- e) Testler, RİSK YÖNETİM SÜRECİNİN belirlediği diğer modülasyon frekanslarında yapılabilir.
- f) ME EKİPMANLARI ve ME SİSTEMLERİ W lth a d c. a.c-d.c dönüştürücülerle kullanılmak üzere tasarlanan güç girişi, ME EKİPMAN ÜRETİCİSİ'nin spesifikasyonlarını karşılayan bir dönüştürücü kullanılarak test edilecektir. Veya BEN SİSTEMİM. BAĞIŞIKLIK TEST SEVİYESİ a'ya uygulanır. C dönüştürücünün güç girişi.
- g) De Sadece ME EKİPMANLARI ve ME SİSTEMLERİ için geçerlidir CoTek fazlı a.c şebekelerine bağlı.
- h) Örneğin 10/12, 50 Hz'de 10 periyot veya 60 Hz'de 12 periyot anlamına gelir Z.
- i) 10 A'dan büyük NEMİNAL giriş akımına sahip Me EKİPMAN ve ME SİSTEMLERİ /Faz, 250/300 döngü için herhangi bir açı ve tüm fazlar aynı anda (varsa) bir kez kesilecektir. ME ekipmanı ve pil yedekli ME SİSTEMLERİ testten sonra hat gücü çalışmasına devam edecektir. ME ekipmanı ve R'li ME SİSTEMLERİ için 18A'yı geçmeyen ATED giriş akımı, tüm fazlar aynı anda kesintiye uğrayacaktır.
- j) Birincil güç devresinde aşırı gerilim koruma cihazı olmayan ME EKİPMAN ve ME SİSTEMLERİ yalnızca şu adreste test edilebilir: \pm Dünyaya 2kV hat(lar) ve \pm 1kV

hat(lar)dan hat(lar)a.

- k) Sınıf için geçerli değil II ME EKİPMAN ve ME SİSTEMLERİ.
- l) Doğrudan bağlantı kullanılacaktır.
- m) Modülasyon uygulanmadan önce R.m.s.
- n) ISM (Endüstri İal Bilimci Ifik Ve Tıbbi) Bantlar Arasına 0 ,1 5 MHz -E 80 MHz Vardır
6,6,65 MHz-E 6,795 MH Z; 13,553 MHz 13.567 MH'ye Z ; 26,957 MHz ila 27,282 MH
Z ; ve 40,66MHz'den 0,15 MHz ile 80 MHz arasındaki amatör radyo bantları 1,8
MHz'den 2'ye kadardır.0 MHz, 3,5 MHz ila 4,0 MHz, 5,3 MHz ila 5,4 MHz, 7 MHz ila
7,3 MHz 10,1 MHz
- o) DePp16 A/fazdan küçük veya daha az NORATED giriş akımına sahip ME EKİPMAN
ve ME SİSTEMLERİ ve 16 A/fazdan büyük NORATLI giriş akımına sahip ME
EKİPMAN ve ME sistemleri için kullanılabilir.
- p) ME EKİPMAN için geçerlidir Ve A/fazdan küçük veya ona eşit DERECELİ giriş
akımına sahip ME SİSTEMLERİ.
- q) Bazı faz açılarında, bu testi transformatör şebeke güç girişi ile ME EQUIPMENT'a
uygulamak, aşırı akım koruma cihazının açılmasına neden olabilir.Bu, voltaj
düşüşünden sonra transformatör çekirdeğinin manyetik akı doygunluğu nedeniyle
ortaya çıkabilir. Bu gerçekleşirse, ME EKİPMANI Veya ME SİSTEMİ, test sırasında ve
sonrasında TEMEL GÜVENLİĞİ sağlayacaktır.
- r) ME EKİPMANLARI için Ve Birden fazla voltaj ayarına veya otomatik değişen voltaj
özellğine sahip olan ME SİSTEMLERİ, test minimum ve maksimum DERECELİ giriş
voltajında gerçekleştirilecektir. Yüksek %25'ten daha az RSTED giriş voltajına sahip

ME EKİPMAN ve ME SİSTEMLERİct RATED giriş voltajı, aralık içindeki bir RATED giriş voltajında yönlendirilecektir. Tablo 1 Not c'ye bakın) İçin Örnek hesaplamalar.

- s) Temel performans: T Örnek normal çalışma koşullarını koruyabilirNormal sürüş ve katlama sırasında parazit uygulanır.
- t) UYARI: Bu ekipmanın yanlış çalışmaya neden olabileceğinden, diğer ekipmanlara bitişik veya diğer ekipmanlarla birlikte kullanılmasından kaçınılmalıdır. Böyle bir kullanım gerekliyse,Bu ekipman ve diğer ekipmanların normal şekilde çalıştığını doğrulamak için gözlemlenmelidir.
- u) UYARI: Bu ekipmanın üreticisi tarafından belirtilen veya sağlananlar dışındaki aksesuarların, dönüştürücülerin ve kabloların kullanılmasıBu ekipmanın artan elektromanyetik emisyonları veya azalmış elektromanyetik bağışıklığı ve yanlış çalışma ile sonuçlanır.
- v) UYARI: Taşınabilir RF iletişim ekipmanı (anten kabloları ve harici antenler gibi çevre birimleri dahil) shouÜretici tarafından belirtilen kablolar da dahil olmak üzere [ME EKİPMAN veya ME SİSTEMİ]'nin herhangi bir parçasına 30 cm'den (12 inç) daha yakın kullanılmayacaktır. Aksi takdirde, bu ekipmanın performansının bozulmasına neden olabilir.
- w) Gerekli Gösteri: Elektrikli tekerlekli sandalye normal şekilde çalışır.

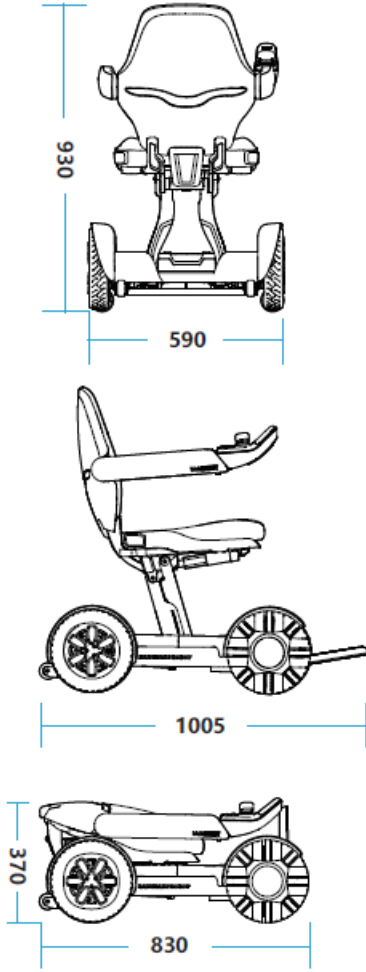
Ürün Takdim etme

2,1 Ürün özellikleri ve işlevleri

- Enerji tasarrufu sağlayan ve verimli olan DC fırça motoru, sürmek için temel parçadır.Elektrikli tekerlekli sandalye . Motor, büyük torku, yüksek verimliliği ve güç tasarrufu ile öne çıkıyor.
- DC fırça motoru yüksek performans, uzun hizmet ömrü ve düşük güç tüketimi avantajlarına sahiptir. Motorun gürültüsü 65dB içinde kontrol edilebilir.

- Yeşil enerji olarak lityum pil kullanmak Elektrikli tekerlekli sandalye Yüksek yoğunluklu enerji, uzun ömür, enerji tasarrufu ve çevre koruma avantajlarına sahiptir .
- Motorun akıllı kontrolü Fırça ile özel kontrolör kullanılarak gerçekleştirilir. Bağımsız rocker'ın çalışması, yürüyen aracın kontrolünü kolaylaştıran ileri, diferansiyel dönüş ve düşük hız geri vites hareketlerini gerçekleştirebilir. Ier .
- Çerçeve yapısı patentli teknolojiler kullanır. Katlanabilir dört çubuklu bağlantı mekanizması, hızlı ve verimli katlama ve genişletme eylemleri sağlar. -I Elektrikli tekerlekli sandalye İle donatılmıştır Elektrikli katlama veya manuel katlama işlevi ve Elektrikli tekerlekli sandalye Güvenli, güvenilir ve kullanımı basit olma avantajlarına sahiptir.
- T Katlanabilir çerçeve yapısı, taşınabilirlik, kompakt ve taşınması kolay (gövde ve hava taşımıcılığı) avantajlarına sahiptir ve Elektrikli tekerlekli sandalye Yapar Değil Çok fazla yer kaplar.
- Gyro tarafından duruş algılama işlevi, engebe ve eğim konusunda sesli uyarı sağlar. Hızı ne zaman Elektrikli tekerlekli sandalye Vites 1'e düşürüldü, APP açılır alarm verecek
- Güç tasarrufu modunda 30 dakika içinde çalışma olmaması (tuş, rocker veya APP çalışması olmaması) durumunda, Elektrikli tekerlekli sandalye Otomatik olarak kapanacak
- Cr için Kontrol modunu kullanın, hız kontrol moduna girmek için "hız +" tuşuna uzun süre basın ve seyir kontrolünü başlatmak için rocker'ı ileri doğru itin
- Kablosuz kumanda. Kablosuz kumanda, ön, arka, Sol ve sağ hareket kontrolü Elektrikli tekerlekli sandalye , ve elektrik katlama ve genişlemesini kontrol etmek için anahtarı kullanın Elektrikli tekerlekli sandalye .
- Acemi Moda

2.2 SÜrünün yapısı



Birim: MM

2.3 Ana teknik göstergeler

Ürün modeli	SiBR-LY-01-01
Tip Sınıflar	CA'nın
Katlama modu	Elektrikli
Hız aralığı	≤7 KM/saat
Eğim frenleme performansı	12°
Bariyer geçiş yüksekliği	45 mm
Hendek genişliği	100 mm
Tepe tırmanışı performansı	10°
Minimum dönme yarıçapı	76 0 milimetre
Toplam ağırlık	42.1±2kG
Pil miktarı	1
Pil ağırlığı	3.4±0.15KG
Ön ve arka tekerlek özellikleri	Ön tekerlekler 10" çok yönlü tekerlek ve arka tekerlekler 10" PU lastiktir (2.4MPa~2.7MPa)
Motor parametreleri	DC motor anma gerilimi 24V, Nominal güç 200W*2
Lityum pil parametresi	DC24V 20AH
Şarj cihazı parametreleri	Girilen voltaj 29,4V ve çıkış akımı 4 De
Statik stabilite	Uzunlamasına yön için 20° ve yan yön için 15°
Dinamik kararlılık	Eğiş yukarı için 10° ve eğiş aşağı için 10°
Düz yolda fren	100 Santimetre
Genel boyutlar	1,070 Mm uzunluğunda, 623Mm genişlik, 935Mm yüksek
Sto Ücret Boyutlar	
Koltuk geniş	420+5 Mm
Sapın yüksekliği	28 0±5 mm
En büyük kullanıcı ağırlığı	12 0 KG
Kontrol cihazı çıkışının en büyük akımı	30A
Teorik sürüş mesafesi	25 KILOMETRE
Koltuğun düzlem açısı	-7± 0,5°
Etkili koltuk derinliği	420± 5 mm
DeNti-tip cihazı devrilme açıları	18°
Ön koltuğun yüzey yüksekliği	510± 5 mm
Sırtlık açısı	21°±1°
Sırtlık yüksekliği	450± 5 mm
Plastik tutucudan koltuğa olan mesafe	423 + 5 mm
Bacak ve koltuk yüzeyi arasındaki açı	0-10°
Şaftın yatay kayması	81 ±5 mm
Şaftın dikey kayması	328 ±5 mm
Pivot genişliği	1180Mm
REversing genişliği	1180 mm
GYuvarlak açıklık	64 mm
RAçılı koridorun gerekli genişliği	1000mm
RGerekli kapı giriş derinliği	1070 milimetre
RYan açıklık için gerekli koridor genişliği	1150 mm

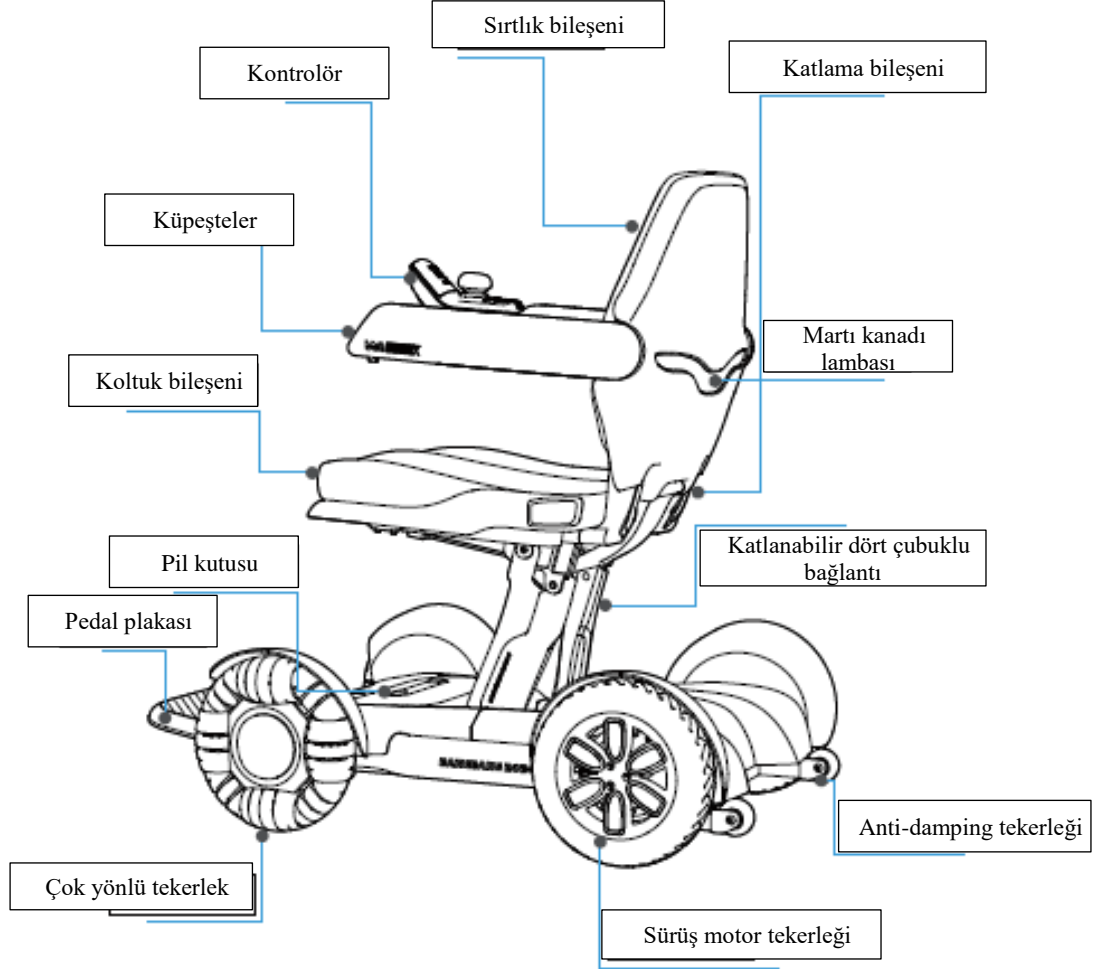
2.4 Depolama koşulları

- Paketlenmiş Elektrikli tekerlekli sandalye Bir sıcaklıkta saklanmalıdır -40 ° C~ 60 °C
- Bağıl nem %95'ten fazla değildir
- Atmosferik basınç 56~1 olacaktır4 6kPa
- VeElektrikli tekerlekli sandalye Odada korozyona neden olabilecek zararlı gaz olmadan ve iyi havalandırma ile saklanacaktır ve Değil Bastırmaya ve yığmaya izin verilir
- Paketlenmiş durumda, maksimum kazık yüksekliği üç katmandır.
- YAP Değil Ürünü yüksek sıcaklık kaynağına yakın olan yerlerde saklayın veya Uzun süreli

dođrudan gneş ışığı.

- Uzun sre saklamanız gerekiyorsa, ltfen tam řarj ettikten sonra gç dğmesini kapatın .
- rn bir aydan fazla saklanıyorsa, ltfen tamamen řarj edin ve ardından saklamaya ve kullanmaya devam edin.

03 / Bileşen tanıtımı



Ürünlerin ana yapısal bileşimi: Motor, akü, kontrol sistemi, tekerlek, koltuk, korkuluk ve pedal
Değil E: Bkz. *Ürün Paket Listesi* Parça listesi için

04/ Kullanımı Elektrikli tekerlekli sandalye

4.1 Deęil Buz

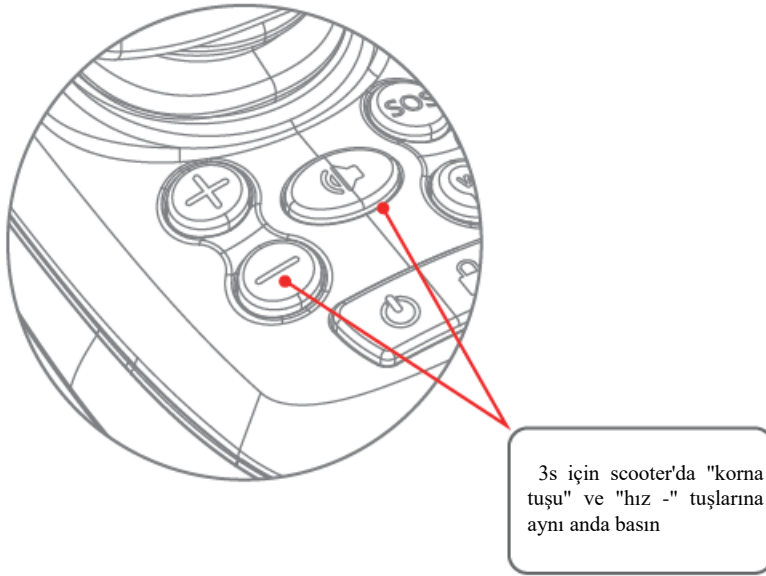
- (1) alıřtırırken Elektrikli tekerlekli sandalye İlk kez, bir daire semeye alıřın ve hEtrafınızda engel ve yaya olmadıęından emin olmak iin ve zemin ;
- (2) En byk yk Elektrikli tekerlekli sandalye 1'dir 20Kg, DO Deęil Ařırı yk altında srn;1 kiři iin sınırlı;
- (3) Emin olun Elektrikli tekerlekli sandalye Tamamlanmıř geniřletilmiř durumda;
- (4) Emniyet kemerini Elektrikli tekerlekli sandalye ;
- (5) Doęru řekilde oturun Elektrikli tekerlekli sandalye , denetleyicinin rocker'ını hafife ne doęru itin, Elektrikli tekerlekli sandalye İleri ve geri hareket edecek ve sola veya saęa dnecek; Serbest bırakıldıktan sonra, Elektrikli tekerlekli sandalye Duracak. Operasyonda yetkin olana kadar ltfen bu temel iřlevleri uygulayın;
- (6) Direksiyon sırasında ltfen yakındaki bariyerleri temizleyin;
- (7) YAP DeęilYayaları veya srř sırasında ynlendirin;
- (8) Ne zaman Elektrikli tekerlekli sandalye Nispeten kt ortamlarda alıřır (kapıya veya direksiyona girmek gibi), ltfen yavaşa alıřtırın Elektrikli tekerlekli sandalye . Hızının nerildięi Elektrikli tekerlekli sandalye Zorlu ortamlarda en dřk seviyeye aktarılmalıdır ;
- (9) Kořulların Elektrikli tekerlekli sandalye İyi, Performansın normal olup olmadıęı gibi
- (10) -I Elektrikli tekerlekli sandalye 30 dakika ayakta durduktan sonra otomatik olarak kapanacaktır .

4.2 Geniřletin ve katlayın

Katlama s¼recinde veya Geniřleyen , salıncak -I Roker katlamayı durduracak veya Geniřleyen .

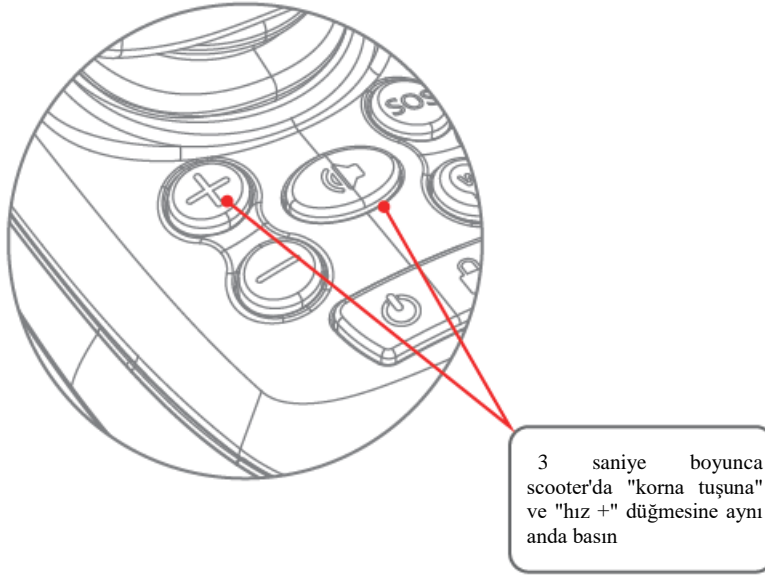
Ara durdurmada sonra, katlama veya Geniřleyen S¼rekli olabilir1 ve 2'nin alıřmasına g¼re ed.

4.2.1 Katlama Elektrikli tekerlekli sandalye



Aılır kapanır Elektrikli tekerlekli sandalye, bařka bir komut yoksa, katlandıktan sonra otomatik olarak duracaktır

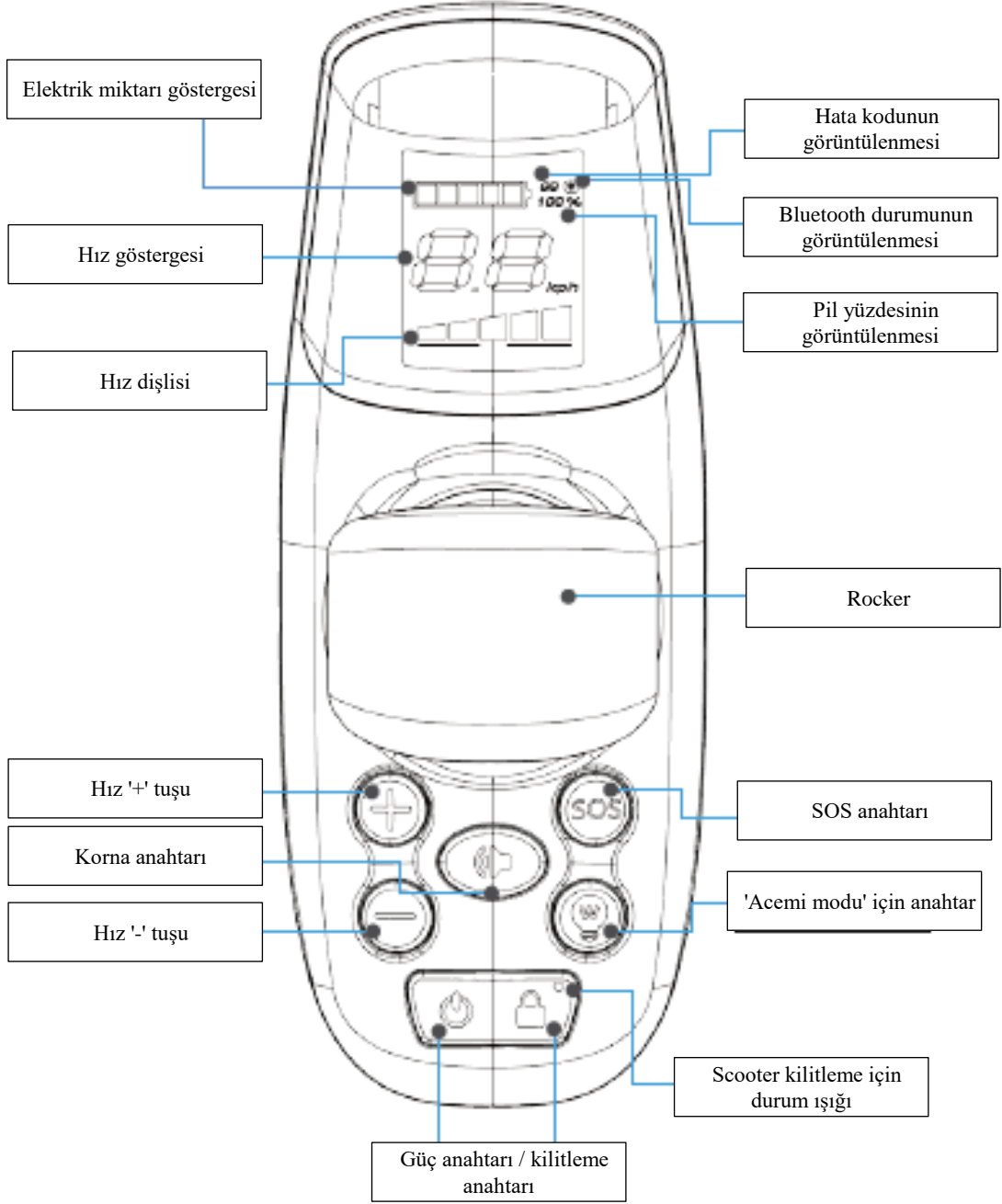
4.2.2 Geniřletme Elektrikli tekerlekli sandalye



EXpanding Elektrikli tekerlekli sandalye, iBařka bir komut yoksa, o WAçıldıktan sonra otomatik olarak duracađım

4.3. Kontrolör

4.3.1 Denetleyiciye giriş



4.3.2 Talimat -In Kontrolör

Rocker

Kontrol rocker'ı iterek, yönü ve hızı Elektrikli tekerlekli sandalye Kontrol edilebilir D ;

Güç anahtarı / kilitleme anahtarı

Gücü açmak için 2 saniye boyunca uzun basın, uzun fye basın Veya gücü kapatmak için 2 saniye ;
Güç tuşuna basın, Elektrikli tekerlekli sandalye Kapalı, Elektrikli tekerlekli sandalye Kilitli açıldı
Güç tuşuna basın, Elektrikli tekerlekli sandalye Açık, Elektrikli tekerlekli sandalye Kilitli

Hız '+' tuşu

Basıldığında, hız yukarı ayarlanır;

Hız kontrol moduna girmek için "+" tuşuna uzun süre basın, Ve makineyi çalıştırmak için rocker'ı ileri doğru itin

Hız '-' tuşu

Basıldığında, hız aşağı doğru düzenlenir;

Korna anahtarı

Hone tuşuna kısa bir basma tutun, korna bir kez olsun çalacaktır; Korna ulusal Gürültü standardı;

İçin durum ışığı Elektrikli tekerlekli sandalye Kilitleme

Güç açıldıktan sonra, kilitleme işlevi varsayılan olarak girilecektir; Kullanım sırasında, herhangi bir kontrol modunda kilitleme modu girilebilir;
Kilitleme fonksiyonu altında, rocker Değil Hareket etmek için şasi motorunu kontrol edin. Kilitli açıldıktan sonra, şasi motoru hareket etmek için kontrolör olabilir
Kilitleme modunda, APP bağlandıktan sonra, kilitleme modunu hatırlatmak için bir açılır kutu olacaktır

SOS anahtarı

Düğmeye 3 saniye boyunca basın, Walkman alarmı çalacak ve BBR kullanıcının SOS'ye bastığını kaydedecektir.

'Acemi modu' için anahtar

Sürüş parametreleri Elektrikli tekerlekli sandalye Acemilerin pratik yapması için uygun donanıma ve verilere otomatik olarak ayarlanır

4.3.3 LCD ekran menüsü için talimat

Elektrik miktarı göstergesi

Cihaz elektrik miktarını kontrol eder ekran ışığı, disElektrik miktarını gerçek zamanlı olarak çalar ve 5 ızgarada görüntüler

Hız göstergesi

LCD ekran, Elektrikli tekerlekli sandalye Km/saat olarak

Görüntülenen hızın hassasiyeti $\pm\%5$ 'tir

Hız dişlisi

Bir kez olsun '+' tuşuna basın, hız bir sonraki vitese yükseltilecek, vites 5 en yüksek vitestir. Bir kez olsun '-' tuşuna basın, hız bir sonraki vitese düşürülecek, vites 1 en düşük vitestir.

Yukarıdaki işlev APP'de elde edilebilir

Hata kodunun görüntülenmesi

Ürünün yerleşik bilgi tanılayıcısı tarafından görüntülenen tanılama kodu için, içerik için 5.3 sorun giderme

Bluetooth durum göstergesi

Bluetooth Değil Bağlı, LCD ekrandaki Bluetooth göstergesi kapalı

Bluetooth bağlıyken, LCD ekrandaki Bluetooth göstergesi yanar

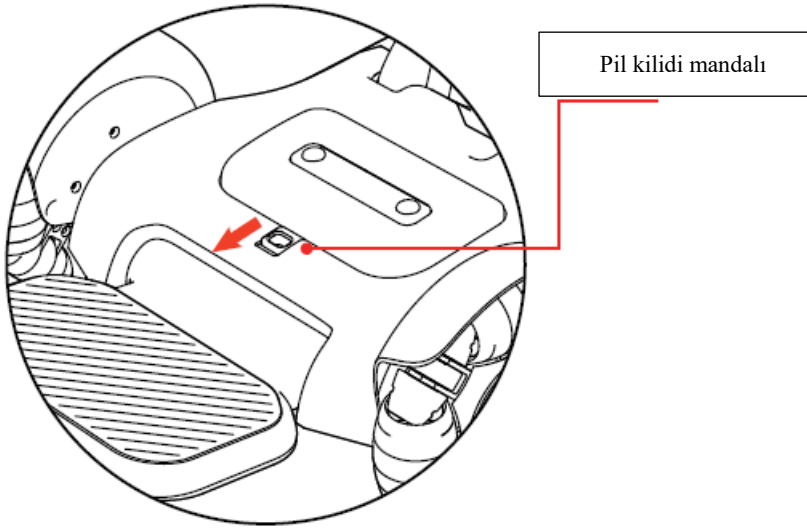
Yüzdesi Elektrik miktarı Görüntülenen

-I Elektrik miktarı Yüzde olarak görüntülenir ve yukarıdaki işlev APP'de elde edilebilir

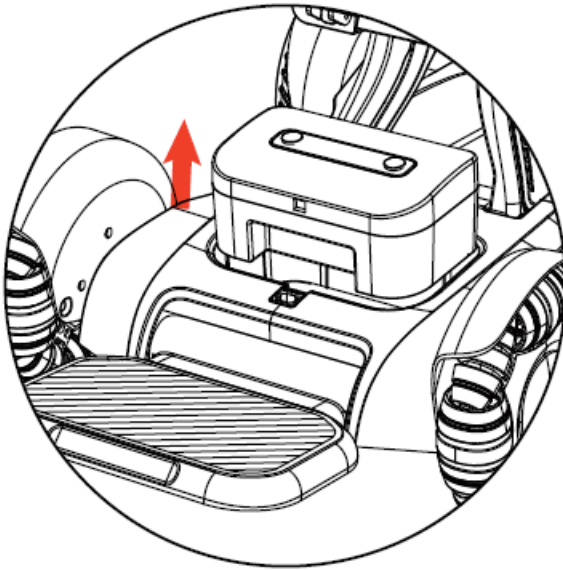
4.4 Si Attery

4.4.1 Pili ıkarma

1. Pil kilidini am.Elektrikli tekerlekli sandalye Őasi

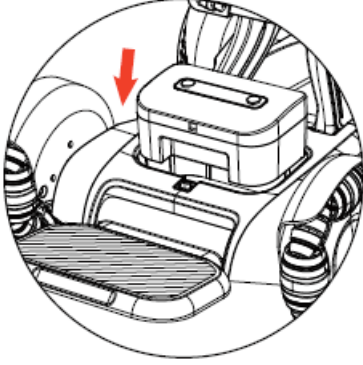


2. Pili yukarı doęru ıkarın

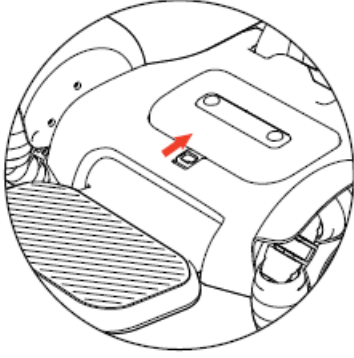


4.4.2 Pilin deęiřtirilmesi

1. Pili pil yuvasına yerleřtirin

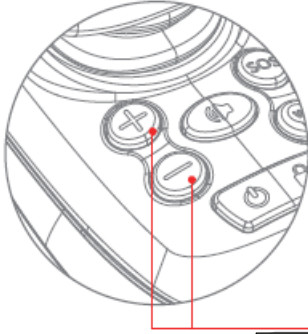


2. Pil kilidini kapatın



4.5 İtme moduna geçin

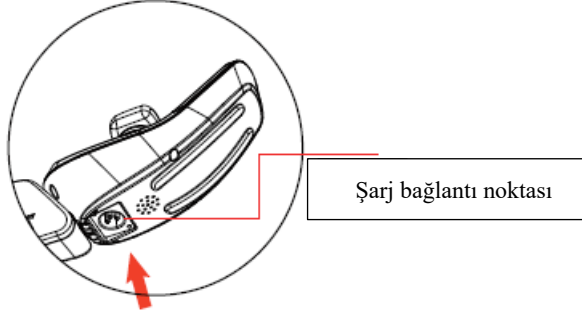
1. İtme moduna girmek için '+' tuşuna ve '-' tuşuna aynı anda basın ve rocker'ın itme modunu bırakabilir



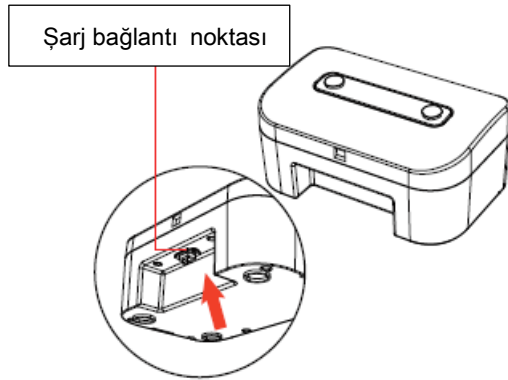
İtme moduna girin

4.6 Şarj Elektrikli tekerlekli sandalye

Şarj yöntemi I: Şarj cihazını bağlayın ve şarj cihazını denetleyicinin altındaki bağlantı noktasına takın



Şarj yöntemi II: Pil kutusunu çıkarın ve şarj cihazını pil kutusunun şarj bağlantı noktasına takın



05/ Bakım ve sorun giderme

5.1 Günlük nokta muayenesi ve bakım planı

- Düzenli olarak (kullanım sıklığına bağlı olarak haftalık veya aylık) Çek Gevşetme, düşme ve korozyon vb. için çerçevenin vidaları ve somunları vb. gibi bağlantı parçaları. ;
- Düzenli olarak Çek Sıkışma ve düşme vb. için hareketli bağlantı parçaları. ;
- Düzenli olarak Çek Yaşlanma ve ciddi aşınma vb. için lastikler. ;
- Kullanımı sırasında Elektrikli tekerlekli sandalye , yağmur veya yağışlı hava durumunda, Elektrikli tekerlekli sandalye Olarak kuru silinecek Yakında Rutubete bağlı paslanmayı önlemek için mümkün olduğunca;
- Güneşlenme Elektrikli tekerlekli sandalye Yüksek sıcaklık altında havalardan kaçınılmalıdır.

5.2. Sorun Giderme

Onarım için 4000-400-882 numaralı telefondan satış sonrası servisi aradığınızda, Lütfen Sağlamak -I Arıza kodu

Yerleşik işlevi için Ürünün oluşum tanılayıcısı, görüntülenen tanılama kodu anormalliklere tepki verebilir.

Hata kodu	Anormal durum	
E1	Anahtar anormalliği	Arıza alarmı
E2	Rocker anormalliği	Arıza alarmı
E3	GPRS hatası	Arıza alarmı
E4	Pil arızası	Arıza alarmı
E5	Röle hatası	Arıza alarmı
E6	Ekipman kaybı	Arıza alarmı
E7	Bluetooth hatası	Arıza alarmı
E8	Motor arızası	Arıza alarmı
E9	Sürücü arızası	Arıza alarmı
EA	FKirpik Hata	Arıza alarmı

5.3 Güvenlik uyarısı talimatı

Uyarı sesi	İlgili senaryo
Acemi moduna girin	Acemi modu için tuşa basın
Acemi modundan çıkın	Acemi modu için tuşa tekrar basın
Alarm	SOS tuşuna uzun süre basmaya devam edin
Kilit	Varsayılan önyükleme modu kilit modudur ve kilitten kilit durumuna geçiş
Açmak	Kilitleme durumunu kilitli olmayan duruma değiştirin
Kablosuz uzaktan kumanda modu	Uzaktan kumandadaki kontrol tuşuyla çalıştırın
Uzaktan kumanda modundan çıkın	Uzaktan kumandadaki kontrol tuşuyla çalıştırın
Kat	Korna tuşuna ve SPD tuşuna aynı anda uzun süre basın
Genişletmek	Korna tuşuna ve SPD+ tuşuna aynı anda uzun süre basın
Yükseltme modu	APP yeni sürüm algıladığında, yükseltmek için tıklayın
Yükseltme tamamlandı	Tek modül yükseltildikten sonra tetiklenecek
Yükseltme	Ekipman yükseltiyor
Dikkat, rezerv	Rezervasyon, uyarı tonu
Güç tonu	Güç açın ve güç açma sesi 3 saniye sonra çalacaktır
Şarj	Şarj
Şarj tamamlandı	Şarj tamamlandıktan sonra tetiklenecek
Bant tipi fren açık	Ekipmanın bant tipi freni açılır
Güç kapatma tonu	Gücü kapatın ve kapatma tonu 3 saniye sonra çalar
Ekipman enbeşli	Ekipman enbeli olması için tetiklenecek
Ekipman eğimi	Ekipman eğimli olduğunda, sol ve sağ, ön ve arka açısı 5°'yi aştığında tetiklenecektir.
Keskin viraj	Ekipman keskin bir viraj altındayken tetiklenecektir
Yükseltme başarısız oldu	Yükseltme sırasında bir sorun var
Sürüm V1.0	Sesli versiyon
Daha düşük güç, lütfen şarj edin	Pil ömrü%20'den düşük ve her dakikada tetiklenecek
Durma Elektrikli tekerlekli sandalye Açılır kapanır	Durma Elektrikli tekerlekli sandalye Açılır kapanır
Durma Elektrikli tekerlekli sandalye Genişleyen	Durma Elektrikli tekerlekli sandalye Genişleyen
İtme modu	"+" ve "-" tuşlarına aynı anda basın
İtme modunu bırak	İtme modunda çıkmak için rocker'ı istek gibi itin

5.4 PÜretim tarihi ve hizmet ömrü

- Bu ürünün kullanım ömrü teslimat tarihinden itibaren 5 yıl içindedir. Lütfen geçerlilik süresi içinde kullanın. Yap Değil Kazaları önlemek için kullanım ömrünün ötesinde kullanın .
- Ürüne bakın Etiket Üretim tarihi için

5.5 temiz ürün

- Temizlik Elektrikli tekerlekli sandalye : Yüzeyini kaydırmak için lütfen temiz ve yumuşak bir bez kullanın Elektrikli tekerlekli sandalye

06 / APP kullanım kılavuzu Elektrikli tekerlekli sandalye

APP'yi indirmek için sađdaki QR kodunu tarayın



Banghui Android

6.1 Durum sayfası Elektrikli tekerlekli sandalye



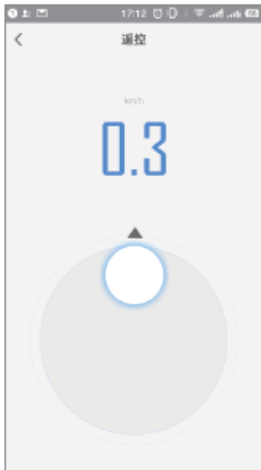
6.2 Uzaktan katlama kontrolü Elektrikli tekerlekli sandalye



6.3 Uzaktan hız dişli kontrolü Elektrikli tekerlekli sandalye



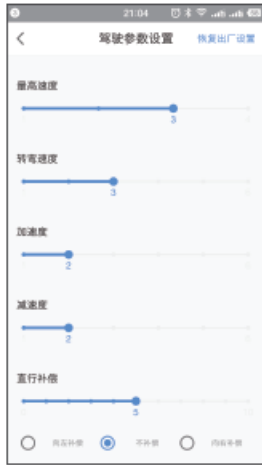
6.4 Uzaktan kumanda modu Elektrikli tekerlekli sandalye



6.5 Uzaktan kilitleme modu Elektrikli tekerlekli sandalye



6.6 Sürüş parametresi ayarı Elektrikli tekerlekli sandalye



6.7 Ses ayarı Elektrikli tekerlekli sandalye



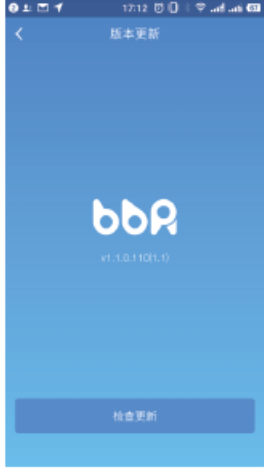
6.8 Gyro ayarı



6.9 Pili bilgileri



6,10 Elektrikli tekerlekli sandalye Uygulama sürümü yükseltmesi



07 / Talimat Elektrikli tekerlekli sandalye Ürün hizmeti

7.1 Giyilebilir cihazlar için kalite garanti sözlüğü ve süresi

Giyelebilir cihazların listesi	"Üç garanti" Terim	"Üç garanti" aralığı
Tek yönlü tekerlek silindiri	1.200 km veya 6 ay (daha önceki geçerli olacaktır)	Silindirin sakız çözme veya kayması var
Sürüş tekerleği	1.200 km veya 6 ay (daha önceki geçerli olacaktır)	Lastiğin yüzeyi çatlaklar
Yastık	3 ay	İnsan olmayan faktör nedeniyle solma veya hasta dikiş vb. sorunları
Sırtlık	3 ay	İnsan olmayan faktör nedeniyle solma veya hasta dikiş vb. sorunları
Emniyet kemeri	3 ay	İnsan olmayan faktör nedeniyle solma veya hasta dikiş vb. sorunları
Tuş	3 ay	Yanlış işlev
Kasa ve pedal yastığı	Değil Garanti aralığında	

7.2 Hizmet alma

Garanti hizmetlerinin gerekli olması durumunda, Kullanıcılar Doğrudan yetkili servis ajanslarıyla iletişime geçebilir veya WWW Şirketi'nin resmi web sitesine giriş yapabilir. Bangbangrobotics.com sayfada veya hizmet desteğinde mesaj bırakmak için veya Bizimle iletişime geçmek için 4000-400-882 numaralı telefondan servis sonrası resmini arayın, Bang Si Ang hizmet verecek satış sonrası teknisyenleri ayarlayacaktır.

Ne zaman Kullanıcılar Garanti için başvurun, lütfen etkili bir satın alma belgesi sağlayın Ve "üç garanti" sertifikası. Ürün satın alma sırasında, Kullanıcılar Soracak Dağıtıcı Eksiksiz bilgi içeren fatura için ve bunu saklayın. Faturanın içeriği Değil CoÜrünlerle birlikte veya değiştirilirler veya Değil Açıkça tanımlanırsa, fatura geçersiz sayılacaktır. Ürün onarılmış veya değiştirilmişse Kullanıcılar İlgili bakım veya değiştirme kaydını iyi tutacaktır.

Kullanıcının Değil Yukarıdaki belgeleri sağlayın, ürünün veya parçanın hala garanti süresi içinde olduğunu doğrulayabilirsek, kullanıcı için de garanti sağlayabiliriz, ancak yukarıdaki içerikler Değil Yükümlülüğümüz. Kullanıcılar garanti hizmeti için başvurduklarında, gerekli ilgili bilgileri sağlamak ve belirli tanımlama ve problem çözme adımlarını takip etmek de dahil olmak üzere gerekli prosedürlerimizden bazılarını izlemeleri gerekir.

Burada belirtilenler dışında, garanti hizmetleri ilgili ürünlerin yetkili servis ajansına sağlanır. Birden fazla yetkili servis ajansı durumunda, Kullanıcılar Yakın bir tane seçebilir.

Olağanüstü Şirketin aksini belirtmesi için, ürün değişimi veya ürün iadesi genellikle Dağıtıcı Ürünün. Değiştirme veya iade durumunda, ürünü Dağıtıcı, Dağıtıcı Sürece uygun olarak sizin için değiştirecek veya iade edilecektir.

Bu belgede, Dağıtıcı Tüccarların kullanıcılara satış veya diğer yöntemlerle ürün sağladığı anlamına gelir. Şangay Bangbang Robot Co., Ltd., yetkili servis acenteleri ve Dağıtıcı Bu belgenin düzenlemelerine uygun olarak garanti sağlayanlar topluca "hizmet sağlayıcı" olarak adlandırılır.

08 / Feragatname

Ürün Kılavuzunun içeriği Shanghai BangBang Robotics Co., Ltd.'nin (bundan böyle "Şirket" olarak anılacaktır) fikri mülkiyetindedir ve telif hakkı Şirket'e aittir. Aksesuarlar ve yazılımlar da dahil olmak üzere Ürünlerin tüm parçaları Şirkete aittir. Şirketin yazılı izni olmadan, hiç kimse Kılavuzu veya herhangi bir biçimde yer alan herhangi bir içeriği kopyalayamaz, çıkaramaz veya başka dillere çeviremez. Şirket Ürünü dikkatlice derler

Kullanıcılar için sorumluluk duygusuna sahip manuel, ancak Değil İçeriğinin eksiksizliğini veya doğruluğunu garanti eder. Ürün El Kitabı, saf bir teknik belge olarak, zımni bir içerik veya herhangi bir üçüncü tarafa eğik referans içeren içerik içermez ve bir Yazım hataları nedeniyle kullanıcılar tarafından belirsizlik. Ürün El Kitabı veya içinde belirtilen ürünlerle ilgili tüm bilgilerin neden olduğu doğrudan veya dolaylı bilgi kaybı veya kariyer sona ermesi durumunda, Şirket bu konuda hiçbir sorumluluk kabul etmez.

Shanghai BangBang Robotics Co., Ltd.'nin tüm ürünlerinin kullanımında, kullanıcılar Robot'u çalıştırmak için Şirketin resmi web sitesindeki (www.bangbangrobotics.com) Ürün El Kitabına ve kullanım talimatlarına kesinlikle uyacaktır ve Değil Robotu kullanma sürecinde Ürün El Kitabında belirtilen herhangi bir yasağı ihlal etmek. Kullanım talimatlarına kesinlikle uymadan veya in vi'den, kullanıcıların veya üçüncü tarafların kullanımlarından kaynaklanan fiziksel yaralanma veya maddi hasar durumunda Ürün El Kitabında işaretlenen yasakların onaylanması, yukarıda belirtilen aktörler ilgili yasal sorumlulukları taşıyacaktır.

Şirket Ürünleri geliştirmeye ve güncellemeye devam ederken, resmi web sitelerinde düzenli olarak oturum açmak gerekir. Kullanım ve kullanım koşullarıyla ilgili en son talimatları sormak veya en son kullanım kılavuzu için distribütörle iletişime geçmek için. Şirket, Ürün El Kitabını daha fazla yapmadan değiştirme hakkını saklı tutar. Değil Buz.

Nihai hakkı Şirket tarafından ayrılmış yorum.